



## MINIPELLE HYDRAULIQUE

# Cat<sup>®</sup> 305 CR

### CARACTÉRISTIQUES :

La Minipelle hydraulique 305 CR Cat<sup>®</sup> de taille compacte fournit une puissance et des performances maximales pour vous permettre de travailler dans une large gamme d'applications.

### UN CONFORT SANS LIMITE

- Faites votre choix entre un toit (non disponible dans certains pays) ou une cabine hermétique et pressurisée qui peut être équipée d'un système de climatisation, de repose-poignets réglables et d'un siège à suspension en option pour vous aider à travailler confortablement tout au long de la journée.

### FACILE À UTILISER

- Les commandes sont faciles à utiliser et le moniteur LCD intuitif de nouvelle génération fournit des informations faciles à lire sur la machine. Un moniteur à écran tactile avancé peut également être installé comme option de mise à niveau.

### MODE DE TRANSLATION DE DIRECTION DE BRAS

- Il est encore plus facile de se déplacer sur le chantier grâce à l'option de direction de bras Cat. Passez facilement des commandes de translation traditionnelles avec leviers et pédales aux commandes par manipulateur pour déplacer la machine et actionner la lame. Des efforts moindres et une meilleure maîtrise sont à portée de main !

### DES PERFORMANCES EXCEPTIONNELLES DANS UN FORMAT COMPACT

- Des performances de levage et de creusage puissantes vous permettent d'effectuer le travail plus rapidement. La conception compacte du rayon vous permet d'accéder aux espaces les plus restreints et d'y travailler. La fonction de position libre permet un nettoyage facile. Une lame orientable est également proposée en option pour faciliter les applications de nivellement de finition et de remblayage.

### SÉCURITÉ SUR LE CHANTIER

- Votre sécurité est notre priorité. La minipelle hydraulique Cat est conçue pour assurer votre sécurité sur le chantier. Parmi les caractéristiques de sécurité que nous avons intégrées à la machine, citons des lampes de courtoisie et une ceinture de sécurité à enrouleur fluorescente.

### ENTRETIEN SIMPLE POUR MOINS D'IMMOBILISATIONS

- L'entretien est rapide et facile sur la minipelle hydraulique Cat. Les points de contrôle périodique sont faciles d'accès au niveau du sol grâce aux portes latérales.

### COÛTS D'EXPLOITATION RÉDUITS

- Équipée de fonctionnalités telles que le ralenti automatique, l'arrêt automatique du moteur et un circuit hydraulique hautes performances avec une pompe à cylindrée variable, la minipelle hydraulique Cat a été conçue pour réduire vos coûts d'exploitation.

### ASSISTANCE INÉGALÉE AUPRÈS DU RÉSEAU DE CONCESSIONNAIRES

- Votre concessionnaire Cat est là pour vous aider à atteindre vos objectifs commerciaux. Des solutions de fourniture d'équipements à la formation des conducteurs en fonction de vos besoins d'entretien et bien plus, votre concessionnaire Cat est prêt à vous aider.

## Spécifications

### Moteur

Modèle de moteur	C1.7 Turbo	
<b>Puissance nette à 2 400 tr/min</b> ISO 9249, 80/1269/CEE	33,6 kW	45,0 hp
<b>Puissance brute à 2 400 tr/min</b> SAE J1995:2014	36,1 kW	48,4 hp
Alésage	84,0 mm	3,3 in
Course	100,0 mm	3,9 in
Cylindrée	1 662 l	101 in <sup>3</sup>

- Conforme aux normes sur les émissions UE Stage V.
- La puissance nette annoncée correspond à la puissance disponible au volant lorsque le moteur tourne au régime nominal et à la puissance nominale lorsque le moteur est monté avec le ventilateur, le système d'admission d'air, le circuit d'échappement et l'alternateur configurés en usine avec une charge d'alternateur minimale.

### Poids

Poids en ordre de marche minimal avec toit*	5 006 kg	11 038 lb
Poids en ordre de marche maximal avec toit**	5 665 kg	12 491 lb
Poids minimal en ordre de marche avec cabine*	5 105 kg	11 257 lb
Poids maximal en ordre de marche avec cabine**	5 764 kg	12 710 lb

\*Le poids minimal inclut des chaînes en caoutchouc, le poids du conducteur, le réservoir de carburant plein, un bras standard, une lame droite, mais pas de godet et pas de contrepoids supplémentaires.

\*\*Le poids maximal inclut les chaînes en acier avec patins, le poids d'un conducteur, le réservoir de carburant plein, un bras long, une lame droite, un contrepoids supplémentaire, mais sans godet.



# Minipelle hydraulique 305 CR

## Augmentation du poids par rapport à la configuration minimale

Contrepoids	242 kg	534 lb
Bras long	34 kg	75 lb
Chaînes en acier avec patins	375 kg	827 lb
Lame orientable	92 kg	203 lb

## Système de translation

Vitesse de translation élevée	5,0 km/h	3,1 mph
Vitesse de translation lente	2,8 km/h	1,7 mph
Force de traction maximale à vitesse élevée	24,7 kN	5 553 lbf
Force de traction maximale à vitesse réduite	50,5 kN	11 353 lbf
Pression au sol – Poids minimal	27,3 kPa	4,0 psi
Pression au sol – Poids maximal	32,2 kPa	4,7 psi
Performances en côte (maximum)	30 degrés	

## Contenances pour l'entretien

Circuit de refroidissement	11,0 l	2,9 US gal
Huile moteur	6,0 l	1,6 US gal
Réservoir de carburant	63,0 l	17,0 US gal
Réservoir hydraulique	60,0 l	16,0 US gal
Circuit hydraulique	75,0 l	20,0 US gal

## Circuit hydraulique

Circuit hydraulique à détection de charge avec pompe à pistons à cylindrée variable		
Débit de la pompe à 2 400 tr/min	133 l/min	35 US gal/min
Pression en ordre de marche : équipement	265 bar	3 843 psi
Pression en ordre de marche : translation	265 bar	3 843 psi
Pression en ordre de marche : orientation	200 bar	2 901 psi
Circuit auxiliaire – Principal		
Débit*	80 l/min	21 US gal/min
Pression*	265 bar	3 843 psi
Circuit auxiliaire secondaire		
Débit*	28 l/min	7,0 US gal/min
Pression*	265 bar	3 843 psi
Force d'excavation du bras (standard)	28,3 kN	6 362 lbf
Force d'excavation du bras (long)	25,2 kN	5 665 lbf
Force d'excavation du godet	49,2 kN	11 061 lbf

\*Le débit et la pression ne sont pas combinables.  
Sous charge, lorsque le flux augmente, la pression baisse.

## Circuit de tourelle

Vitesse d'orientation de la machine	9,0 tr/min
Orientation de la flèche gauche	72 degrés
Orientation de la flèche droite	50 degrés

## Lame

Largeur (droite)	1 980 mm	78,0 in
Hauteur (droite)	390 mm	15,4 in
Largeur (orientable)	1 980 mm	78,0 in
Hauteur (orientable)	400 mm	15,7 in
Lame orientable – À gauche	25°	
Lame orientable – À droite	25°	

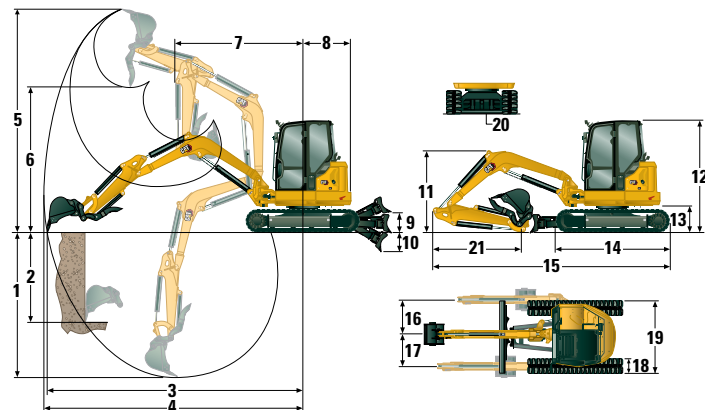
## Certification : cabine et toit

Cadre de protection en cas de retournement (ROPS)	ISO 12117-2:2008
Cadre de protection en cas de basculement (TOPS)	ISO 12117:1997
Protection supérieure	ISO 10262:1998 Niveau I

## Niveaux sonores

Niveau de pression acoustique pour le conducteur (ISO 6396:2008)	76 dB(A)
Niveau de puissance acoustique extérieur (ISO 6395:2008)	97 dB(A)

• Directive européenne « 2000/14/CE »



## Dimensions

	Bras standard	Bras long
1 Profondeur d'excavation	3 420 mm (134,6 in)	3 670 mm (144,5 in)
2 Paroi verticale	2 335 mm (91,9 in)	2 560 mm (100,8 in)
3 Portée maximale au niveau du sol	5 590 mm (220,1 in)	5 835 mm (229,7 in)
4 Portée maximale	5 755 mm (226,6 in)	5 990 mm (235,8 in)
5 Hauteur d'excavation maximale	5 215 mm (205,3 in)	5 355 mm (210,8 in)
6 Hauteur de vidage maximale	3 700 mm (145,7 in)	3 845 mm (151,4 in)
7 Portée de la flèche	2 570 mm (101,2 in)	2 580 mm (101,6 in)
8 Encombrement arrière		
sans contrepoids	1 095 mm (43,1 in)	1 095 mm (43,1 in)
avec contrepoids	1 200 mm (47,2 in)	1 200 mm (47,2 in)
9 Hauteur maximale de la lame	400 mm (15,7 in)	400 mm (15,7 in)
10 Profondeur maximale de la lame	650 mm (25,6 in)	650 mm (25,6 in)
11 Hauteur de la flèche en position d'expédition	1 820 mm (71,7 in)	1 895 mm (74,6 in)
12 Hauteur d'expédition hors tout	2 550 mm (100,4 in)	2 550 mm (100,4 in)
13 Hauteur du roulement de tourelle	619 mm (24,4 in)	619 mm (24,4 in)
14 Longueur du train de roulement hors tout	2 585 mm (101,8 in)	2 585 mm (101,8 in)
15 Longueur d'expédition hors tout†	5 305 mm (208,9 in)	5 340 mm (210,2 in)
16 Orientation de la flèche à droite	865 mm (34,1 in)	865 mm (34,1 in)
17 Orientation de la flèche à gauche	615 mm (24,2 in)	615 mm (24,2 in)
18 Largeur de la bande de roulement/des patins	400 mm (15,7 in)	400 mm (15,7 in)
19 Largeur de voie	1 980 mm (78,0 in)	1 980 mm (78,0 in)
20 Garde au sol	335 mm (13,2 in)	335 mm (13,2 in)
21 Longueur de bras	1 351 mm (53,2 in)	1 601 mm (63,0 in)

†La longueur d'expédition hors tout dépend de la position de la lame au cours de l'expédition.

## Cabine

Capacités de levage – Configuration minimale			Rayon de levage 3 m (9,8 ft)			Rayon de levage 4,5 m (14,8 ft)			Rayon de levage (maximum)			
			Sur l'avant			Sur l'avant			Sur l'avant			m (ft)
Hauteur du point de levage			Lame abaissée	Lame relevée	Sur le côté	Lame abaissée	Lame relevée	Sur le côté	Lame abaissée	Lame relevée	Sur le côté	
4,5 m (14,8 ft)	Bras standard	kg (lb)							*949 (*2 093)	*949 (*2 093)	*949 (*2 093)	3,63 (11,9)
	Bras long	kg (lb)							*953 (*2 101)	*953 (*2 101)	*953 (*2 101)	4,55 (14,9)
3 m (9,8 ft)	Bras standard	kg (lb)				*1 206 (*2 659)	908 (2 002)	721 (1 590)	*953 (*2 101)	*953 (*2 101)	*953 (*2 101)	4,81 (15,8)
	Bras long	kg (lb)				*1 249 (*2 754)	903 (1 991)	714 (1 574)	*778 (*1 715)	*778 (*1 715)	*778 (*1 715)	4,96 (16,3)
1,5 m (4,9 ft)	Bras standard	kg (lb)	*2 587 (*5 704)	1 641 (3 618)	1 257 (2 772)	*1 615 (*3 561)	882 (1 945)	696 (1 535)	*975 (*2 150)	*975 (*2 150)	*975 (*2 150)	5,19 (17,0)
	Bras long	kg (lb)	*2 236 (*4 930)	1 641 (3 618)	1 255 (2 767)	*1 508 (*3 325)	868 (1 914)	682 (1 504)	*794 (*1 751)	*794 (*1 751)	*794 (*1 751)	4,77 (15,6)
0 m (0 ft)	Bras standard	kg (lb)	*3 260 (*7 188)	1 559 (3 438)	1 183 (2 609)	*1 825 (*4 024)	855 (1 885)	670 (1 477)	*1 190 (*2 624)	*953 (*2 101)	*953 (*2 101)	5,02 (16,5)
	Bras long	kg (lb)	*3 193 (*7 041)	1 534 (3 382)	1 158 (2 553)	*1 781 (*3 927)	833 (1 837)	648 (1 429)	*953 (*2 101)	*953 (*2 101)	*953 (*2 101)	5,02 (16,5)

Le poids minimal inclut la cabine, des chaînes en caoutchouc, le poids du conducteur, le réservoir de carburant plein, une lame droite, mais pas de contrepoids supplémentaire.

Capacités de levage – Configuration maximale			Rayon de levage 3 m (9,8 ft)			Rayon de levage 4,5 m (14,8 ft)			Rayon de levage (maximum)			
			Sur l'avant			Sur l'avant			Sur l'avant			m (ft)
Hauteur du point de levage			Lame abaissée	Lame relevée	Sur le côté	Lame abaissée	Lame relevée	Sur le côté	Lame abaissée	Lame relevée	Sur le côté	
4,5 m (14,8 ft)	Bras standard	kg (lb)							*949 (*2 093)	*949 (*2 093)	*949 (*2 093)	3,63 (11,9)
	Bras long	kg (lb)							*953 (*2 101)	*953 (*2 101)	*953 (*2 101)	4,55 (14,9)
3 m (9,8 ft)	Bras standard	kg (lb)				*1 206 (*2 659)	*1 206 (*2 659)	911 (2 009)	*953 (*2 101)	*953 (*2 101)	*953 (*2 101)	4,81 (15,8)
	Bras long	kg (lb)				*1 249 (*2 754)	*1 249 (*2 754)	904 (1 993)	*778 (*1 715)	*778 (*1 715)	*778 (*1 715)	4,96 (16,3)
1,5 m (4,9 ft)	Bras standard	kg (lb)	*2 587 (*5 704)	1 953 (4 306)	1 579 (3 482)	*1 615 (*3 561)	1 059 (2 335)	886 (1 954)	*975 (*2 150)	*975 (*2 150)	*975 (*2 150)	5,19 (17,0)
	Bras long	kg (lb)	*2 236 (*4 930)	1 953 (4 306)	1 577 (3 477)	*1 508 (*3 325)	1 045 (2 304)	872 (1 923)	*794 (*1 751)	*794 (*1 751)	*794 (*1 751)	4,77 (15,6)
0 m (0 ft)	Bras standard	kg (lb)	*3 260 (*7 188)	1 871 (4 126)	1 505 (3 319)	*1 825 (*4 024)	1 032 (2 276)	860 (1 896)	*1 190 (*2 624)	*953 (*2 101)	*953 (*2 101)	5,02 (16,5)
	Bras long	kg (lb)	*3 193 (*7 041)	1 847 (4 073)	1 480 (3 263)	*1 781 (*3 927)	1 010 (2 227)	838 (1 848)	*953 (*2 101)	*953 (*2 101)	*953 (*2 101)	5,02 (16,5)

Le poids maximal inclut la cabine, des chaînes en acier avec patins, un contrepoids, le poids du conducteur, le réservoir de carburant plein et une lame orientable.

## Toit

Capacités de levage – Configuration minimale			Rayon de levage 3 m (9,8 ft)			Rayon de levage 4,5 m (14,8 ft)			Rayon de levage (maximum)			
			Sur l'avant			Sur l'avant			Sur l'avant			m (ft)
Hauteur du point de levage			Lame abaissée	Lame relevée	Sur le côté	Lame abaissée	Lame relevée	Sur le côté	Lame abaissée	Lame relevée	Sur le côté	
4,5 m (14,8 ft)	Bras standard	kg (lb)							*949 (*2 093)	*949 (*2 093)	*949 (*2 093)	3,63 (11,9)
	Bras long	kg (lb)							*953 (*2 101)	*953 (*2 101)	*953 (*2 101)	4,55 (14,9)
3 m (9,8 ft)	Bras standard	kg (lb)				*1 206 (*2 659)	887 (1 956)	705 (1 555)	*953 (*2 101)	*953 (*2 101)	*953 (*2 101)	4,81 (15,8)
	Bras long	kg (lb)				*1 249 (*2 754)	881 (1 943)	698 (1 539)	*778 (*1 715)	*778 (*1 715)	*778 (*1 715)	4,96 (16,3)
1,5 m (4,9 ft)	Bras standard	kg (lb)	*2 587 (*5 704)	1 603 (3 535)	1 230 (2 712)	*1 615 (*3 561)	861 (1 899)	680 (1 499)	*975 (*2 150)	*975 (*2 150)	*975 (*2 150)	5,19 (17,0)
	Bras long	kg (lb)	*2 236 (*4 930)	1 603 (3 535)	1 228 (2 708)	*1 508 (*3 325)	847 (1 868)	665 (1 466)	*794 (*1 751)	*794 (*1 751)	*794 (*1 751)	4,77 (15,6)
0 m (0 ft)	Bras standard	kg (lb)	*3 260 (*7 188)	1 521 (3 354)	1 155 (2 547)	*1 825 (*4 024)	833 (1 837)	654 (1 442)	*1 190 (*2 624)	*953 (*2 101)	*953 (*2 101)	5,02 (16,5)
	Bras long	kg (lb)	*3 193 (*7 041)	1 497 (3 301)	1 131 (2 494)	*1 781 (*3 927)	812 (1 790)	632 (1 394)	*953 (*2 101)	*953 (*2 101)	*953 (*2 101)	5,02 (16,5)

Le poids minimal inclut le toit, des chaînes en caoutchouc, le poids du conducteur, le réservoir de carburant plein, une lame droite, mais pas de contrepoids.

Capacités de levage – Configuration maximale			Rayon de levage 3 m (9,8 ft)			Rayon de levage 4,5 m (14,8 ft)			Rayon de levage (maximum)			
			Sur l'avant			Sur l'avant			Sur l'avant			m (ft)
Hauteur du point de levage			Lame abaissée	Lame relevée	Sur le côté	Lame abaissée	Lame relevée	Sur le côté	Lame abaissée	Lame relevée	Sur le côté	
4,5 m (14,8 ft)	Bras standard	kg (lb)							*949 (*2 093)	*949 (*2 093)	*949 (*2 093)	3,63 (11,9)
	Bras long	kg (lb)							*953 (*2 101)	*953 (*2 101)	*953 (*2 101)	4,55 (14,9)
3 m (9,8 ft)	Bras standard	kg (lb)				*1 206 (*2 659)	*1 206 (*2 659)	895 (1 973)	*953 (*2 101)	*953 (*2 101)	*953 (*2 101)	4,81 (15,8)
	Bras long	kg (lb)				*1 249 (*2 754)	*1 059 (2 335)	888 (1 958)	*778 (*1 715)	*778 (*1 715)	*778 (*1 715)	4,96 (16,3)
1,5 m (4,9 ft)	Bras standard	kg (lb)	*2 587 (*5 704)	1 915 (4 223)	1 552 (3 422)	*1 615 (*3 561)	1 038 (2 289)	870 (1 918)	*975 (*2 150)	*975 (*2 150)	*975 (*2 150)	5,19 (17,0)
	Bras long	kg (lb)	*2 236 (*4 930)	1 915 (4 223)	1 550 (3 418)	*1 508 (*3 325)	1 024 (2 258)	855 (1 885)	*794 (*1 751)	*794 (*1 751)	*794 (*1 751)	4,77 (15,6)
0 m (0 ft)	Bras standard	kg (lb)	*3 260 (*7 188)	1 833 (4 042)	1 477 (3 257)	*1 825 (*4 024)	1 010 (2 227)	844 (1 861)	*1 190 (*2 624)	*953 (*2 101)	*953 (*2 101)	5,02 (16,5)
	Bras long	kg (lb)	*3 193 (*7 041)	1 809 (3 989)	1 453 (3 204)	*1 781 (*3 927)	989 (2 181)	822 (1 813)	*953 (*2 101)	*953 (*2 101)	*953 (*2 101)	5,02 (16,5)

Le poids maximal inclut le toit, des chaînes en acier avec patins, un contrepoids, le poids du conducteur, le réservoir de carburant plein et une lame orientable.

\*Les charges indiquées ci-dessus sont conformes à la norme ISO 10567:2007 afférente à la capacité de levage des pelles hydrauliques. Elles ne dépassent pas 87 % de la capacité de levage hydraulique ou 75 % de la charge limite d'équilibre. Le poids du godet de pelle hydraulique n'est pas compris dans ce tableau.

# Minipelle hydraulique 305 CR

## Équipement standard et options

L'équipement standard et les options peuvent varier. Pour de plus amples informations, veuillez consulter votre concessionnaire Cat.

	Standard	En option		Standard	En option
<b>MOTEUR</b>			<b>POSTE DE CONDUITE (suite)</b>		
Moteur C1.7 avec turbocompresseur Cat® (UE Stage V)	✓		Moniteur LCD couleur de nouvelle génération (IP66)	✓	
Ralenti automatique du moteur	✓		– Indicateurs de température du liquide de refroidissement et de niveau de carburant	✓	
Arrêt automatique du moteur	✓		– Entretien et surveillance de la machine	✓	
Translation automatique à deux vitesses	✓		– Performances et réglages de la machine	✓	
Séparateur d'eau/carburant	✓		– Code de sécurité numérique	✓	
Puissance à la demande (non disponible dans toutes les régions)	✓		– Plusieurs langues	✓	
Pompe à pistons à cylindrée variable	✓		– Compteur d'entretien avec contacteur d'activation	✓	
Circuit hydraulique à répartition de débit/détection de charge	✓		– Molette de sélection (cabine uniquement)	✓	
<b>CIRCUIT HYDRAULIQUE</b>			Moniteur de pointe, nouvelle génération		✓
Pompe électronique intelligente	✓		– Écran tactile		✓
Accumulateur	✓		– Système de référence du chantier		✓
Frein de tourelle automatique	✓		– Compatibilité caméra haute définition (IP68 et IP69K)		✓
Canalisations hydrauliques auxiliaires	✓		– Code de sécurité numérique		✓
Débit auxiliaire uni/bidirectionnel	✓		<b>TRAIN DE ROULEMENT</b>		
Débit auxiliaire continu	✓		Courroie en caoutchouc (400 mm/15,7 in)	✓	
Raccords à débranchement rapide des canalisations auxiliaires	✓		Chaîne en acier (400 mm/15,7 in)		✓
<b>POSTE DE CONDUITE</b>			Chaîne en acier avec patins en caoutchouc		✓
Toit ou cabine (le toit n'est pas disponible dans tous les pays)	✓		Lame droite du tracteur	✓	
Cabine avec climatisation		✓	Flottement de la lame de refoulement	✓	
Cabine avec radiateur		✓	Lame orientable		✓
Protection supérieure ISO 10262:1998 Niveau I	✓		Arrimages sur châssis porteur	✓	
ROPS – ISO 12117-2:2008	✓		<b>FLÈCHE, BRAS ET TRINGLERIES</b>		
TOPS – ISO 12117:1997	✓		Flèche monobloc (2 716 mm/106,9 in)	✓	
Mode de direction de bras	✓		Bras standard (1 351 mm/53,2 in)	✓	
Régulateur de vitesse de translation	✓		Bras long (1 601 mm/63,0 in)		✓
Fonction de modification de la grille de commande (en option dans certaines régions)	✓		Utilisable en fonction pelle butte	✓	
Repose-poignets réglables	✓		À claveter	✓	
Tapis de sol lavable	✓		Attache à double accouplement manuel		✓
Manettes et pédales de translation	✓		Coupleur hydraulique		✓
Pas de manettes et pédales de translation (en option dans certaines régions)		✓	Prééquipement pour pince	✓	
Sécurité de la machine	✓		Écilleton de levage certifié	✓	
Clé standard avec code d'accès	✓		Équipements, notamment attaches, pinces, godets, tarières et marteaux		✓
Bouton-poussoir avec porte-clés/Code d'accès		✓	2e canalisation hydraulique auxiliaire		✓
Siège tissu à suspension (cabine uniquement)	✓		Canalisations de déviation de godet		✓
Siège vinyle à suspension (toit uniquement)	✓		Clapet antiretour d'abaissement de flèche		✓
Verrouillage hydraulique – toutes les commandes	✓		Clapet antiretour d'abaissement de bras		✓
Ceinture de sécurité à enrouleur haute visibilité (75 mm/3 in)	✓		Canalisations d'attache rapide hydraulique		✓
Crochet à vêtements	✓		<b>ÉQUIPEMENTS ÉLECTRIQUES</b>		
Porte-gobelet	✓		Batterie 12 V	✓	
Vide-poche	✓		Logiciel (machine et moniteur)	✓	
Toit plein-ciel	✓		Batterie sans entretien	✓	
Bossages pour l'avant	✓		Coupe-batterie	✓	
Klaxon d'avertissement/de signalisation	✓		Prise d'alimentation 12 V	✓	
Éclairage intérieur (cabine uniquement)	✓		Product Link™ PL243 (réglementations applicables)		✓
Projecteur monté sur flèche, halogène (non disponible dans toutes les régions)	✓		Product Link PLE643 (réglementations applicables)		✓
Feux avant à diode		✓	Avertisseur de translation (en option dans certains pays)	✓	
Feux avant et arrière à diode		✓	<b>BLINDAGES</b>		
Projecteur monté sur flèche à diode		✓	Protection avant demi-hauteur en polycarbonate (toit uniquement)		✓
Compartiment pour téléphone portable	✓		Protection avant en polycarbonate (ISO 10262:1998 niveau I et EN356 P5A)		✓
Rétroviseurs, gauche, droit et arrière		✓	Protection avant pour usage intensif ISO 10262:1998 Niveau II		✓
Caméra		✓	Protection supérieure pour usage intensif 10262:1998 Niveau II (cabine uniquement)		✓
Radio – Bluetooth®, auxiliaire, microphone, USB (recharge uniquement) (cabine uniquement)		✓	<b>AUTRES</b>		
			Compatibilité huile bio		✓
			Vidange écologique		✓
			Réchauffeur de chemise d'eau		✓
			Contrepoids (242 kg/534 lb)		✓

Pour plus d'informations sur les produits Cat, les services proposés par les concessionnaires et les solutions par secteur d'activité, visiter le site [www.cat.com](http://www.cat.com)

© 2021 Caterpillar  
Tous droits réservés

Documents et spécifications susceptibles de modifications sans préavis. Les machines représentées sur les photos peuvent comporter des équipements supplémentaires. Pour connaître les options disponibles, veuillez vous adresser à votre concessionnaire Cat.

CAT, CATERPILLAR, LET'S DO THE WORK, leurs logos respectifs, la couleur « Caterpillar Corporate Yellow », les habillages commerciaux « Power Edge » et « Modern Hex » Cat, ainsi que l'identité visuelle de l'entreprise et des produits qui figurent dans le présent document, sont des marques déposées de Caterpillar qui ne peuvent pas être utilisées sans autorisation.

AFHQ8394 (09-2021)  
Numéro de version : 07A  
(Europe,  
Australia/New Zealand)

