



# Cat<sup>®</sup> 906M

## CHARGEUSE SUR PNEUS COMPACTE

### CARACTÉRISTIQUES :

Le modèle 906M Cat<sup>®</sup> offre des performances élevées et une polyvalence remarquable. La cabine spacieuse, qui abrite une commande par manipulateur, vous permet de travailler confortablement tout au long de la journée et d'être ainsi plus productif. De par sa conception, la chargeuse est robuste, solide et très maniable.

- **Hautes performances** : grâce à ses charges d'équilibre au braquage maximal et à sa force d'arrachage élevées, la série M constitue une solution puissante conçue pour répondre à tous les besoins de nos clients.
- **Simplicité d'utilisation** : le système électrohydraulique de pointe demande moins d'efforts et assure des commandes précises pour des temps de cycle rapides. Le manipulateur tout-en-un permet de rester concentré sur le travail. Le conducteur peut régler la réactivité de la machine sur simple pression d'un bouton, ce qui lui permet d'adapter avec précision la machine en fonction de l'application.
- **Timonerie en Z optimisée Cat** : en combinant l'efficacité d'excavation d'une timonerie en Z traditionnelle et les capacités des porte-outils, la timonerie en Z optimisée Cat pour chargeuse offre des performances et une polyvalence exceptionnelles. Ses forces de levage parallèle et de cavage sur toute sa plage de fonctionnement vous permettent de manipuler des charges en toute sécurité et confiance, tout en privilégiant un contrôle précis.
- **Groupe motopropulseur** : des essieux extra-robustes et un blocage de différentiel 100 % sont montés de série sur les machines à vitesse standard de 20 km/h et sur celles dotées de l'option haute vitesse de 35 km/h. La commande antitangage est également disponible en option, pour un confort accru et une meilleure rétention de la charge lors des déplacements sur de longues distances.
- **Polyvalence** : que vous utilisiez une attache standard de type chargeur à claveter, ISO (large) ou chargeur compact rigide (SSL, skid steer loader), avec circuit hydraulique à débit standard ou à haut débit en option, les chargeuses sur pneus compactes Cat permettent d'utiliser une large gamme d'outils de travail, notamment des outils hydromécaniques.
- **Facilité d'entretien** : la conception de la série M permet un entretien rapide et facile. Le capot moteur relevable et les portes de visite latérales permettent un accès aux principaux composants en toute sécurité au niveau du sol. Les orifices de remplissage d'huile S·O·S<sup>SM</sup> et les points de contrôle de la pression facilitent l'entretien préventif.
- **Cabine** : la nouvelle cabine haute visibilité offre un confort accru grâce à son siège Deluxe, ses commandes intuitives et ses réglages. Le clavier à effleurement en option contient de nouvelles fonctions et commandes électroniques, par exemple : modulation des équipements, agressivité Hystat, commande antitangage, retour en position d'excavation, désengagement du levage, commande de régime moteur et commande d'effort à la jante. Le système de sécurité machine intégré disponible en option permet de prévenir le vol de la machine.

## Spécifications

### Moteur

Modèle de moteur	C3.3B DIT* Cat	
Puissance nominale nette à 2 500 tr/min		
SAE J1349	51 kW	68 ch
Puissance brute maximale		
ISO 14396	55 kW	74 ch
SAE J1995	55 kW	74 ch
Puissance nette maximale		
ISO 9249	52 kW	69 ch
SAE J1349	51 kW	68 ch

\*Le Moteur C3.3B DIT Cat est conforme à la norme américaine EPA Tier 4 Final et à la norme européenne Stage IIIB (série M) ou Tier 4 Interim/Stage IIIA (série M [EUSO]) sur les émissions.

### Poids

Poids en ordre de marche	5 600 kg
--------------------------	----------

Nota : machine avec un réservoir de carburant plein, une cabine ROPS/FOPS, un conducteur de 80 kg, une attache de type chargeur compact rigide (SSL) et un godet normal GP.

### Godets

Capacités des godets	
Attache ISO	0,75-1,2 m <sup>3</sup>
Attache de type SSL	1,0-1,6 yd <sup>3</sup>

### Vitesses de translation

Vitesse 1	10 km/h
Vitesse 2	20 km/h
Haute vitesse	35 km/h

### Circuit hydraulique

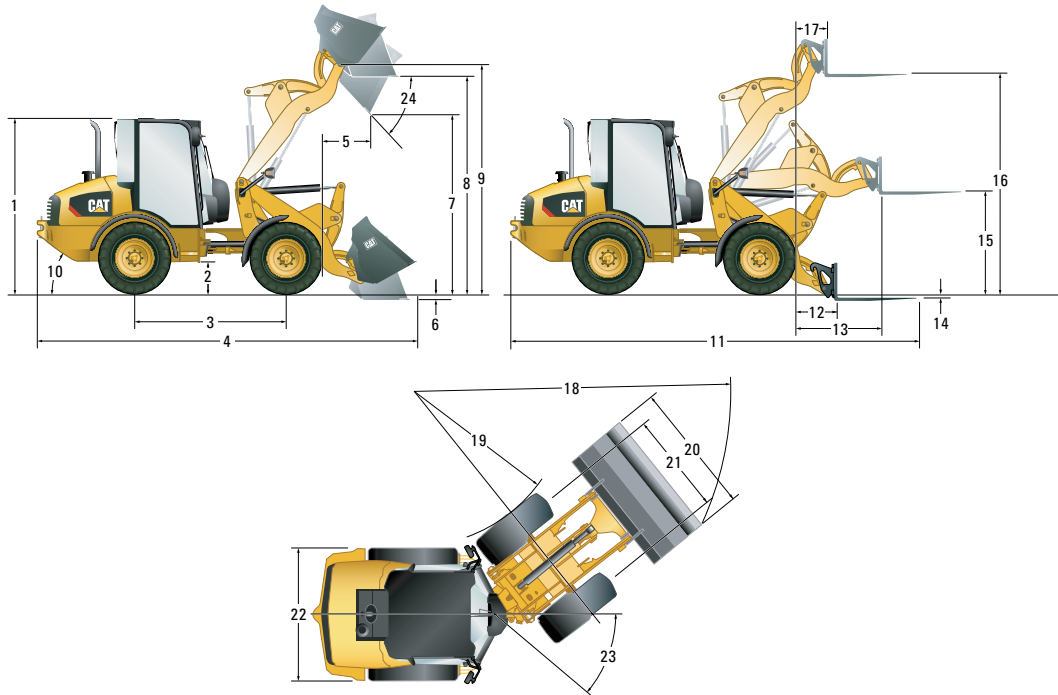
Décharge principale – 3e débit auxiliaire	235 bar
Standard	76 l/min
Haut débit	120 l/min
Temps de cycle hydraulique	
Levage	5,2 secondes
Abaissement	3,2 secondes
Vidage	1,3 seconde
Redressement	2,1 secondes

### Contenances

Circuit de refroidissement	17 l
Réservoir de carburant	52 l
Circuit hydraulique	70 l
Huile moteur	11,2 l



# Chargeuse sur pneus compacte 906M



## Dimensions

(Toutes les dimensions sont approximatives. Les dimensions indiquées sont celles d'une machine équipée d'un godet normal GP et de pneus 405/70 SPT9 standard.)

	Avec attache ISO	Avec attache SSL
1 Hauteur de la cabine	2 465 mm	2 465 mm
2 Garde au sol	300 mm	300 mm
3 Empattement	2 170 mm	2 170 mm
4 Longueur hors tout avec godet	5 649 mm	5 585 mm
5 Portée à la hauteur de vidage maximale	725 mm	810 mm
6 Profondeur d'excavation	95 mm	90 mm
7 Hauteur de vidage maximale	2 478 mm	2 395 mm
8 Hauteur de chargement	3 027 mm	3 035 mm
9 Charnière à hauteur maximale	3 227 mm	3 230 mm
10 Angle de fuite (degrés)	33°	33°
11 Longueur hors tout avec fourches	5 915 mm	5 945 mm
12 Portée au niveau du sol	720 mm	750 mm
13 Portée maximale	1 215 mm	1 265 mm
14 Profondeur de la fourche en dessous du sol (au-dessus du sol)	25 mm	(45 mm)
15 Hauteur de la fourche à la portée maximale	1 425 mm	1 490 mm
16 Hauteur maximale de la fourche	3 090 mm	3 160 mm
17 Portée de la fourche à la hauteur maximale	445 mm	505 mm
18 Rayon de braquage godet inclus	4 420 mm	4 445 mm
19 Rayon de braquage au niveau du pneu intérieur	2 240 mm	2 240 mm
20 Largeur, godet inclus	1 890 mm	1 880 mm
21 Voie	1 420 mm	1 420 mm
22 Largeur de la machine	1 840 mm	1 840 mm
23 Angle d'articulation (degrés)	39°	39°
24 Angle de vidage à la hauteur maximale (degrés)	45°	45°

## Caractéristiques de fonctionnement

Machine avec un réservoir de carburant plein, une cabine ROPS/FOPS, un conducteur de 80 kg, une attache de type SSL ou ISO et un godet normal (GP).

Type d'attache	ISO	SSL
Dimensions des pneus	405/70 R18	405/70 R18
Poids en ordre de marche	5 545 kg	5 600 kg
Capacité nominale du godet	0,9 m <sup>3</sup>	0,9 m <sup>3</sup>
Force d'arrachage, godet	52 kN	42 kN
Charge utile nominale au braquage maxi, godet	1 808 kg	1 703 kg
Charge limite d'équilibre en ligne droite, godet	4 435 kg	4 180 kg
Charge limite d'équilibre statique au braquage maxi, godet	3 615 kg	3 405 kg
Redressement, position de transport	52°	52°
Charge utile nominale au braquage maximal, fourches (EN 474-3:2006, terrain ferme et plat, rapport de stabilité 1,25 et centre de charge 500 mm)	2 200 kg	2 065 kg

## Caractéristiques de la cabine

Caractéristiques de série de la cabine	Cabine Comfort	Cabine Deluxe	Toit
Porte-gobelet	•	•	•
Deux portes d'accès	•	•	
Colonne de direction fixe			•
Colonne de direction réglable	•	•	
Siège à suspension avec revêtement vinyle			•
Siège à suspension avec revêtement en tissu, accoudoir	•		
Siège avec revêtement en tissu, suspension électropneumatique, accoudoir/appuie-tête, soutien lombaire et dossier chauffant		•	
Vitre gauche : coulissante	•	•	
Vitre droite : coulissante		•	
Vitre arrière chauffante	•	•	
Crochet à vêtements	•	•	•
Éclairage de cabine	•	•	
Pare-soleil	•	•	•
Kit de prééquipement radio (câblage, haut-parleur, antenne et grilles)		•	
Rétroviseurs extérieurs rabattables	•	•	•
Coffre de rangement verrouillable	•	•	•
Rétroviseur interne réglable	•	•	•
Chauffage	•	•	
<b>Options de cabine</b>			
Climatiseur	•	•	
Radio/CD/MP3/WMA/AUX Cat	•	•	
Pare-soleil arrière	•	•	
Système de sécurité machine	•	•	
Kit de prééquipement radio (câblage, haut-parleur, antenne et grilles)	•		

## Masse volumique maximale du matériau

Selon ISO 7546:1983, avec la charge utile nominale au braquage maximal.

Type de godet	Normal GP	Tous-travaux	Matériau léger
Capacité nominale	0,9 m <sup>3</sup>	0,75 m <sup>3</sup>	1,2 m <sup>3</sup>
Hauteur de vidage	2 395 mm	2 470 mm	2 285 mm
Masse volumique maximale du matériau	1 755 kg/m <sup>3</sup>	2 131 kg/m <sup>3</sup>	1 208 kg/m <sup>3</sup>
Largeur du godet	1 880 mm	1 880 mm	2 080 mm

# Chargeuse sur pneus compacte 906M

## ÉQUIPEMENT STANDARD

### TRANSMISSION/CIRCUIT HYDRAULIQUE

- Blocage du différentiel à 100 % sur les deux essieux, sélectionnable en déplacement
- Oscillation du châssis à 18°, articulation à 78°
- Transmission, 20 km/h avec essieux extra-robustes
- Fonction d'approche lente
- Transmission hydrostatique
- Attache rapide pour outil de travail
- Circuit hydraulique auxiliaire proportionnel
- Fonction de position libre du bras de chargeuse
- Raccord rapide hydraulique à connexion sous pression
- Chargeuse à timonerie en Z et levage parallèle
- Ventilateur de refroidissement à vitesse variable

### MOTEUR

- C3.3B DIT Cat Tier 4 Final/Stage IIIB (série M) ou moteur Tier 4 Interim/Stage IIIA (série M [EUSO])
- Filtre à air à deux étages avec indicateur visuel
- Liquide de refroidissement longue durée Cat
- Compartiments moteur verrouillables
- Filtre à carburant/séparateur d'eau à desserrage rapide
- Robinet de vidange d'huile moteur (écologique)
- Reniflard à circuit fermé
- Mode Éco

### ÉQUIPEMENTS ÉLECTRIQUES

- Panneau de fusibles monté sur cabine
- Coupe-batterie
- Batterie extra-robuste, 12 V
- Aide au démarrage à froid
- Alternateur 90 A
- Connecteur pour diagnostic électronique (Electronic Technician™)
- Alarme de recul

### GÉNÉRAL

- Apprêt E-coat
- Points de contrôle de la pression
- Axe et attelage de remorquage
- Orifices de prélèvement périodique d'échantillons d'huile (S-O-S)

### POSTE DE CONDUITE

- Porte-gobelet
- Pare-soleil
- Toit/cabine certifiés ROPS et FOPS
- Repose-poignet réglable
- Ceinture de sécurité à enrouleur

- Prises d'alimentation auxiliaires
- Crochet à vêtements
- Bloc d'affichage numérique embarqué
- Insonorisation
- Manipulateur multifonction avec commande de sens de marche
- Deux rétroviseurs extérieurs rabattables
- Témoins d'avertissements pour les principaux circuits
- Plancher de cabine facile à nettoyer
- Coffre de rangement verrouillable
- Rétroviseur interne réglable
- Poste de conduite sur silentbloc
- Compteur d'entretien numérique
- Indicateurs : température du carburant/de l'huile hydraulique, température du liquide de refroidissement, compteur de vitesse
- Avertissements : principal, frein de stationnement, pression d'huile hydraulique, pression de l'huile moteur, température du liquide de refroidissement, circuit électrique, dérivation du filtre à huile hydraulique
- Pédales de frein/d'accélérateur suspendues
- Siège à suspension

## OPTIONS

### TRANSMISSION

- Commande de vitesse réglable (commande d'approche lente)
- Contrôle de l'effort à la jante
- Verrouillage de l'accélérateur électronique
- Paramètres de réponse de la commande Hystat réglables
- Commande antitangage
- Version haute vitesse, 35 km/h avec direction auxiliaire

### CHARGEUSE

- Circuit hydraulique auxiliaire à haut débit avec collecteur à débranchement rapide pour détente de pression
- Clapets antiretour de charge
- Positionneur d'outil de travail pour retour au creusement
- Modulation des équipements réglable

### MOTEUR

- Réchauffeur de bloc-moteur 120 V
- Préfiltre pour filtre à air du moteur

### ÉQUIPEMENTS ÉLECTRIQUES

- Système de sécurité machine (MSS, Machine Security System)
- Gyrophare aimanté
- Faisceau de câblage pour outil de travail
- Projecteurs, deux à l'avant et deux à l'arrière

### GÉNÉRAL

- Peinture personnalisée
- Protections de projecteurs arrière
- Options de pneus incluant des pneus à usage intensif

### LIQUIDES

- Liquide de refroidissement longue durée (-50 °C) Cat

### POSTE DE CONDUITE

- Climatisation
- Radio/CD/MP3/WMA/AUX Cat
- La cabine Comfort comprend : siège à suspension avec revêtement en tissu, vitre arrière chauffante, vitre gauche coulissante, crochet à vêtements, pare-soleil, prééquipement radio et coffre de rangement verrouillable

- La cabine Deluxe comprend : les options de la cabine Comfort, plus le siège à suspension pneumatique chauffant avec revêtement en tissu et soutien lombaire, ainsi que la vitre droite coulissante
- Prééquipement pour radio comprenant des haut-parleurs (cabine fermée)
- Deux portes (cabine fermée)
- Vitre arrière chauffante (cabine fermée)
- Éclairage de cabine (cabine fermée)
- Cabine pressurisée (cabine fermée)
- Réchauffeur avec volets d'aération aux fenêtres, latéraux et aux pieds (cabine fermée)
- Essuie-glaces/lave-glaces avant et arrière (cabine fermée)
- Pare-soleil arrière

### OUTILS DE TRAVAIL

- Pour tous les outils de travail et les options de débit standard ou haut débit (consultez votre concessionnaire Cat).

Pour tout renseignement complémentaire sur les produits Cat, les services proposés par nos concessionnaires et nos solutions par secteur d'activité, rendez-vous sur le site [www.cat.com](http://www.cat.com)

© 2015 Caterpillar  
Tous droits réservés

Documents et spécifications susceptibles de modifications sans préavis. Les machines représentées peuvent comporter des équipements supplémentaires. Pour connaître les options disponibles, veuillez vous adresser à votre concessionnaire Cat.

CAT, CATERPILLAR, SAFETY.CAT.COM, leurs logos respectifs, la couleur « Caterpillar Yellow » et l'habillage commercial « Power Edge », ainsi que l'identité visuelle de l'entreprise et des produits qui figurent dans le présent document, sont des marques déposées de Caterpillar qui ne peuvent pas être utilisées sans autorisation.

AFHQ7413 (03-15)  
(Traduction : 05-15)

