

# Modèle E300AJ

NACELLES À FLÈCHE ARTICULÉE

## RENTABILITÉ SUPÉRIEURE

- Alimentation électrique pour une solution propre et silencieuse en intérieur.

## PRODUCTIVITÉ ACCRUE

- Aucun temps d'attente grâce aux moteurs d'entraînement à courant alternatif à réponse instantanée pour un couple et des performances supérieurs.

## ACCESSIBILITÉ

- Positionnement quasi vertical du bras pendulaire et débattement horizontal sur 180° (d'un bout à l'autre) pour accéder aux endroits les plus inaccessibles.

## DESIGN ASTUCIEUX

- Cycles de travaux inégalés pour une utilisation prolongée et une productivité accrue.

### Caractéristiques standard

- Plate-forme à accès bas 0,76 x 1,22 m
- Garde-corps médian à ouverture latérale basculante
- Possibilité de mouvements simultanés
- Commande de translation par manipulateur entièrement proportionnelle avec commutateur de direction au pouce
- Commande de flèche principale et de rotation par manipulateur entièrement proportionnelle
- Commande multivitesse pour la flèche inférieure, la fonction télescopique et le bras pendulaire
- Possibilité de sélectionner le mode petite vitesse pour les fonctions de translation/levage et de rotation
- Bras pendulaire articulé de 1,22 m
- Dispositif de rotation à 180° de la plate-forme électrique
- Tableau lumineux d'état de la machine sur la console de la plate-forme <sup>1</sup>
- Système de détection de charge
- Câble d'alimentation en courant alternatif vers la plate-forme
- Entraînement électrique direct sur 2 roues
- Commande de traction automatique
- Réglages personnalisés programmables
- Autodiagnostic embarqué
- Batterie/compartiment électrique fermé(e)
- Chargeur de batterie automatique de 20 A
- Freins automatiques sur roues arrière
- Capots ABS sculpté
- Alarme et témoin lumineux de dévers à 3°
- Châssis étroit de 1,22 m
- Anneaux de levage et de fixation
- Commutateur de commande au sol avec verrouillage par clé
- Indicateur de l'état de charge de la batterie
- Compteur horaire
- Avertisseur sonore
- Système d'abaissement manuel
- Plateau porte-outils dans la plate-forme
- Système JLG Skyguard™ actif

<sup>1</sup> Témoins lumineux du panneau de commande de la plate-forme : dysfonctionnement du système, batterie faible, dévers et état de l'interrupteur à pédale.

### Équipements de série

Alimentation	
• Système électrique	48 V en CA
• Batteries (longue durée)	8 x 6 V, 305 A/h
• Moteurs d'entraînement	traction double à CA
Circuit hydraulique	
• Moteur hydraulique	à aimant permanent
Pneus	non marquants 25 x 7-12

### Accessoires et options

- Portillon à ouverture vers l'intérieur et à fermeture automatique
- Batteries 8 x 6 V, 370 A/h
- Alarme tous mouvements
- Batteries AGM 305 A/h
- Kit alarme <sup>2</sup>
- Feux de travail de plate-forme
- Feux à éclat orange
- Fiches et prises européennes
- Écran de console acrylique
- Soufflets de vérin
- Gyrophare SkyGuard™ (ILOS)
- Huile hydraulique biodégradable de synthèse
- Code de sécurité programmable
- Peinture spéciale

<sup>2</sup> Avec alarme tous mouvements et feu à éclats orange.



# Modèle E300AJ

## NACELLES À FLÈCHE ARTICULÉE

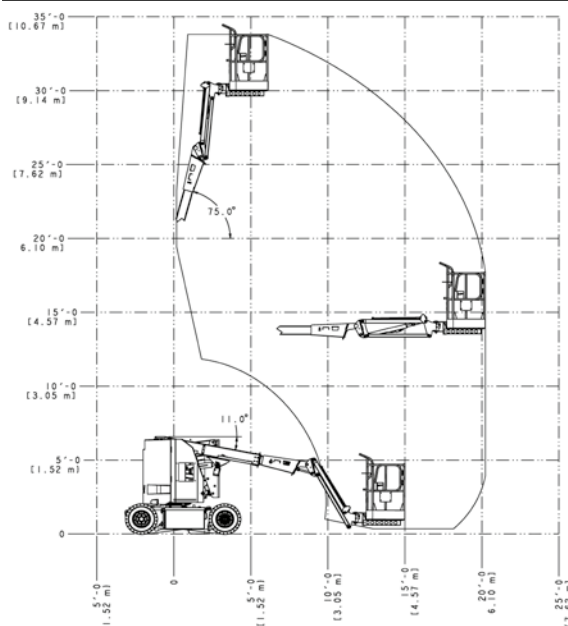
### Performances

• Hauteur de travail	11,19 m
• Portée de travail	6,82 m
• Capacité de surplomb	4,01 m
• Rotation (discontinue)	350°
• Capacité de la plate-forme (illimitée)	230 kg
• Dispositif de rotation de la plate-forme (hydraulique)	180°
• Bras pendulaire – longueur hors-tout	1,22 m
• Bras pendulaire – étendue d'articulation	144° à la verticale (+84°/-60°)
A. Dimensions de la plate-forme	0,76 m x 1,22 m
B. Largeur hors-tout	1,22 m
C. Déport du contrepoids (en condition de travail)	nul
D. Hauteur repliée	2,01 m
E. Longueur repliée	5,54 m
F. Empattement	1,65 m
G. Garde au sol	0,10 m
• Poids de la machine <sup>1</sup>	6 900 kg
• Pression au sol maximale	11,95 kg/cm <sup>2</sup>
• Vitesse de translation	7,2 km/h
• Pente admissible	25 %
• Rayon de braquage (interne)	1,52 m
• Rayon de braquage (externe)	3,10 m

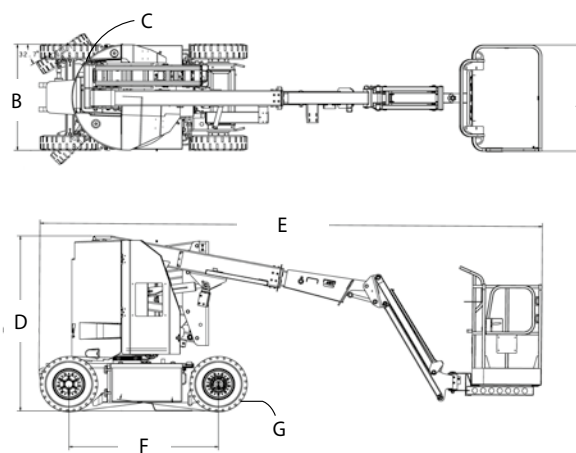
<sup>1</sup> Le poids et/ou les dimensions de la machine peuvent varier en fonction des options et/ou des réglementations nationales.



### Schéma de la portée



### Dimensions



### IMPORTANT

JLG recherche et développe continuellement de nouveaux produits et se réserve le droit de procéder à toute modification sans préavis. Toutes les informations contenues dans le présent document sont fournies à titre indicatif. Certaines options ou normes applicables dans certains pays peuvent augmenter le poids de la machine. Les spécifications sont susceptibles d'être modifiées pour répondre aux normes des pays ou lors de l'ajout d'un équipement en option.

Engagée dans une démarche d'amélioration continue des produits qu'elle propose, JLG Industries se réserve le droit d'en modifier les spécifications et les équipements sans préavis.

# JLG®

**JLG France SAS**

ZI Guillaume mon Amy,  
CS 30204 Fauillet  
47400 Tonneins

France

Téléphone: +33 (0) 553 88 31 70

[www.jlg.com](http://www.jlg.com)

**Une entreprise du Groupe Oshkosh**