

## E450AJ NACELLES À FLÈCHES ARTICULÉES

### Plate-forme

- Plate forme 0,76 x 1,52 m, accès aisé
- Accès latéral par sous lisse relevable
- Fonctions multiples
- Manipulateur de commandes proportionnelles de translation et de direction
- Manipulateur de commandes proportionnelles du mât principal et de rotation
- Bouton de réglage de vitesse pour le contrôle de la flèche tourelle, de la flèche principale, du pendulaire et de la rotation de la plate-forme
- Vitesse extra lente sélectionnable pour les fonctions de translation/montée et de rotation
- Bras pendulaire de 1,22 m
- Rotation de la plate-forme motorisée sur 180 degrés
- Console de plate-forme avec témoins lumineux d'état de fonctionnement de la machine <sup>1</sup>
- Système de détection de charge
- Câble d'alimentation c.a. vers la plate-forme

### Options disponibles

- Plate forme 0,76 x 1,22 m, accès aisé
- Accès latéral avec porte ouvrant vers l'intérieur
- Arrivée d'air 13 mm vers la plate-forme
- Pneus en caoutchouc non marquants
- Pneus mousse non marquants 240/55 – 17.5
- Batteries AGM sans entretien 305 A/h au lieu des batteries standard
- Alarme tous mouvements
- Pack d'alarmes <sup>2</sup>
- Feux de travail de la plate-forme
- Feux avant et arrière
- Pack éclairage <sup>3</sup>
- Gyrophare
- Prises
- Boîtier de commandes en acrylique renforcé
- Soufflets de vérin

### Alimentation et transmission

- Transmission directe à deux roues motrices à commande électrique
- 8 batteries 6 V 370 AH longue durée
- Commande de traction automatique
- Réglages « personnalisés » programmables
- Auto-test embarqué
- Compartiment des batteries/électrique fermé
- Chargeur de batterie automatique 20 A
- Freinage automatique sur essieu arrière
- Capots ABS en relief

### Equipements et accessoires

- Dévers 3° avec avertisseur sonore et visuel
- Pneus mousse 240/55 – 17.5
- Anneaux d'arrimage et d'élingage
- Commutateur de commandes à clé, boîtier bas
- Indicateur de charge de batteries
- Compteur horaire
- Avertisseur sonore
- Plateau porte-outils sur la plate-forme
- Système de descente manuelle



<sup>1</sup> Fournit des témoins lumineux sur la console de commande de la plate-forme pour le dysfonctionnement du système, la décharge des batteries, l'indicateur de dévers et l'état du contacteur au pied.

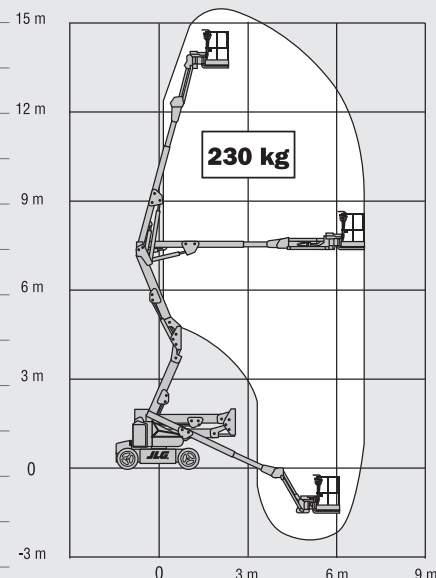
<sup>2</sup> Inclut l'alarme tous mouvements et le feu stroboscopique orange.

<sup>3</sup> Inclut les feux avant et arrière et les feux de travail de la plate-forme.

# E450AJ

## NACELLES À FLÈCHES ARTICULÉES

Hauteur plate-forme	13,72 m
Déport horizontal	7,24 m
Capacité de surplomb	7,70 m
Rotation (non-continue)	360°
Charge	230 kg
Rotation plate-forme (hydraulique)	180°
Pendulaire – Longueur totale	1,24 m
Pendulaire – type d'articulation	144° (+84°/ -60°)
A, Dimension plate-forme	0,76 m x 1,52 m
B, Largeur totale	1,75 m
C, Déport du contrepoids	Zéro
D, Hauteur (repliée)	2,01 m
E, Longueur (repliée)	6,45 m
F, Empattement	2,01 m
G, Garde au sol	0,20 m
Poids <sup>1</sup>	6.670 kg
Pression au sol maximum	5,3 kg/cm <sup>2</sup>
Vitesse de translation	5,2 km/h
Pente franchissable	30%
Pneus	240/55-17.5 Mousse
Rayon de braquage (intérieur)	0,61 m
Rayon de braquage (extérieur)	3,15 m
Système électrique	48V DC
Batteries	8 x 6V 370 AH
Moteurs de translation	Traction par 2 moteurs électriques
Freins	Electro-magnétiques
Moteur électrique	Courant Continu
Pompe hydraulique	Pompe à engrenage
Système hydraulique	20 L



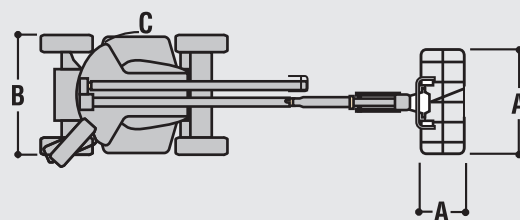
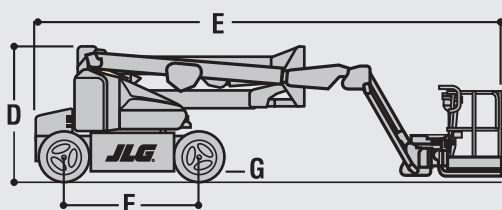
JLG Industries, Inc. compte parmi les principaux concepteurs et fabricants d'équipements d'accès (services et accessoires associés compris) du monde.

JLG dispose d'unités de production aux États-Unis, en France, en Roumanie, en Chine et en Belgique. Les clients de JLG à travers l'Europe, la Scandinavie, l'Afrique et le Moyen-Orient bénéficient d'un réseau de points de ventes et de services dédiés conçus pour répondre aux plus hautes exigences en matière de support.

JLG est une filiale d'Oshkosh Corporation.

[www.jlgeurope.com](http://www.jlgeurope.com)

<sup>1</sup> Les spécifications peuvent varier en fonction des réglementations en vigueur dans le pays d'utilisation ou par l'adjonction d'équipements optionnels.



JLG recherche et développe continuellement de nouveaux produits et se réserve le droit de procéder à toute modification sans préavis. Toutes les informations contenues dans le présent document sont fournies à titre indicatif. Certaines options ou normes applicables dans certains pays peuvent augmenter le poids de la machine. Les spécifications sont susceptibles d'être modifiées pour répondre aux normes des pays ou lors de l'ajout d'un équipement en option.