

TOUCAN 12E PLUS NACELLES À MÂT VERTICAL AUTOMOTRICES AVEC DEPORT

Plate-forme

- Plate-forme en acier 0.70m x 1.05m (L x W)
- Accès frontal avec sous-lisse
- Commande de translation proportionnelle par un seul manipulateur avec commandes de direction au pouce
- Mini-manipulateurs offrant un contrôle proportionnel de la fonction de levage et du bras
- Bras pendulaire de 4.14m
- Tableau d'affichage à diodes pour une meilleure information de l'opérateur
- Système de détection de charge
- Câble d'alimentation c.a. vers la plate-forme
- Tablette porte-outils

Alimentation et transmission

- 2 roues motrices électriques
- Moteurs d'entraînement à courant alternatif
- Batteries monobloc 48V 260 AH
- Chargeur de batterie HF 110/230 V embarqué
- Remplissage de batterie automatique
- Sécurité de décharge batterie
- Coupure de décharge batterie
- Système de diagnostic embarqué avec affichage complet des codes d'anomalie
- Freins parking arrières automatiques
- Capots polyester en relief

Options disponibles

- Rotation du panier
- Arrivée d'air 8 mm vers la plate-forme
- Batteries étanches AGM 48V 255 AH au lieu du standard
- Feu de travail de la plate-forme LED
- Lubrification alimentaire
- Prises ¹

Equipements et accessoires

- Mât en acier avec galets de roulement et orientation de 345°
- Système de détection de mou de chaîne
- Dévers 2° avec avertisseur sonore et visuel
- Dévers 3° avec avertisseur sonore et visuel
- Pneus pleins non marquants 457 x 178
- Largeur de châssis 1.20m
- Anneaux de levage/remorquage
- Commutateur de commandes à clé, boîtier bas
- Indicateur de charge de batteries
- Compteur horaire
- Avertisseur sonore
- Système de confirmation de translation
- Anneaux de fixation de la longe de sécurité
- Lampe à éclat type Xénon
- Système de descente manuelle

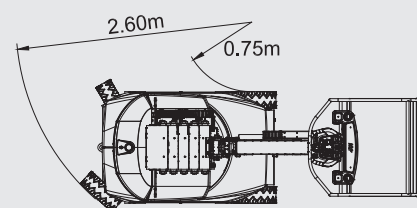
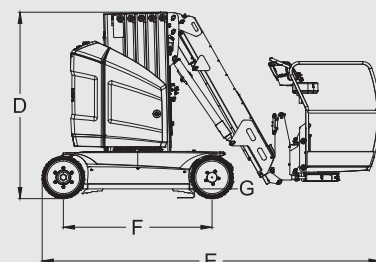
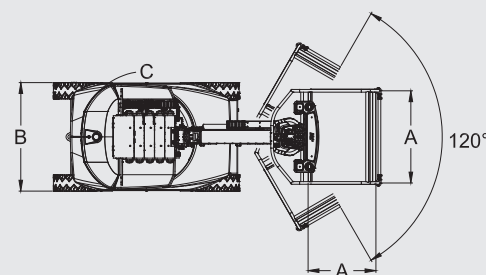
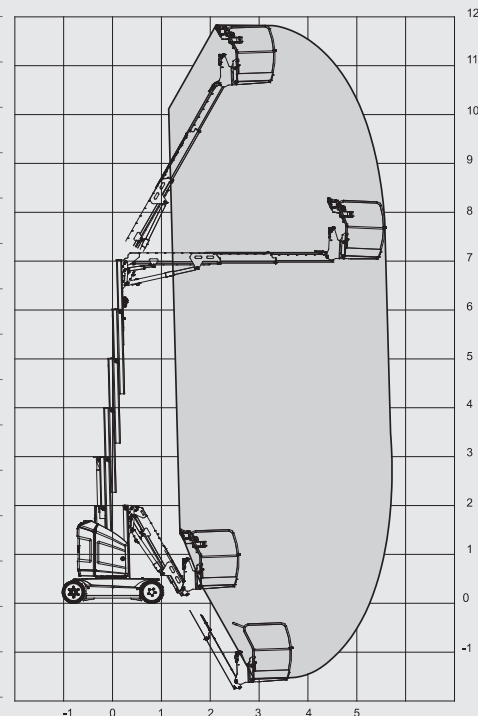


¹ Disjoncteur inclus avec l'option câble électrique de la plate-forme. Type de prise/voltage doit être spécifié

TOUCAN 12E PLUS

NACELLES À MÂT VERTICAL AUTOMOTRICES AVEC DEPORT

Hauteur Travail	12,65m
Hauteur plate-forme	10,65m
Déport travail (plate-forme standard)	6,05m
Hauteur libre sous nacelle	7,12m
Orientation (non continue)	345°
Capacité Plate-forme de travail ¹	200kg
Longueur totale bras	4,14m
Débattement angulaire du bras	120° (+60° / -60°)
A. Dimensions plate-forme standard (L x l)	0,70m x 1,05m
B. Largeur totale	1,20m
C. Dépassement contrepoids	13cm
D. Hauteur repliée	1,99m
E. Longueur totale - plate-forme standard	3,65m
F. Empattement	1,60m
G. Garde au sol	10cm
Poids - plate-forme standard ²	4.900 kg
Pression au sol maximum	14,0 kg/cm ²
Vitesse de translation - repliée	6,0 km/h
Vitesse de translation - dépliée	0,75 km/h
Rayon de braquage (extérieur)	2,60m
Rayon de braquage (intérieur)	0,75m
Pente admissible	30%
Pente franchissable	25%
Angle de braquage	60°
Dévers maximum autorisé	3°
Pneus (pleins)	457mm x 178mm
Système électrique	48V DC
Batteries	48V - 260 A/hr
Chargeur	48V - 25A
Moteurs de roues	2 Moteurs AC
Freins	Disques
Moteur électrique	3,5kw - 48V DC
Système hydraulique	15L
Angle de braquage	74



JLG Industries, Inc. compte parmi les principaux concepteurs et fabricants d'équipements d'accès (services et accessoires associés compris) du monde.

JLG dispose d'unités de production aux États-Unis, en France, en Roumanie, en Chine et en Belgique. Les clients de JLG à travers l'Europe, la Scandinavie, l'Afrique et le Moyen-Orient bénéficient d'un réseau de points de ventes et de services dédiés conçus pour répondre aux plus hautes exigences en matière de support.

JLG est une filiale d'Oshkosh Corporation.

www.jlgeurope.com

¹ Capacité 2 personnes en intérieur et extérieur (vent maxi 12,5 m/s)

² Les spécifications peuvent varier en fonction des réglementations en vigueur dans le pays d'utilisation ou par l'adjonction d'équipements optionnels.