



T770 | Chargeuses compactes



POWER
meets
COMFORT
BY BOBCAT



Performances

Capacité de charge nominale (ISO 14397-1)	1611 kg
Charge de basculement (ISO 14397-1)	4602 kg
Débit de la pompe	87,1 L/min
Débit de la pompe (avec cumul de débit)	151 L/min
Pression maximale aux raccords rapides	23,8–24,5 MPa
Vitesse de déplacement max. (petite vitesse, standard)	10,6 km/h
Vitesse de déplacement max. (grande vitesse, en option)	17,2 km/h

Moteur

Marque / Modèle	Kubota / V3800-DI-T-E3
Carburant / Refroidissement	Diesel / Liquide
Puissance	68,6 kW
Couple à 1600 tr/min (SAE J1995 brut)	315 Nm
Nombre de cylindres	4
Cylindrée	3769 cm ³
Réservoir de carburant	103 L

Poids

Poids en ordre de marche	4683 kg
--------------------------	---------

Commandes

Direction	Direction et vitesse commandées par deux leviers ou manipulateurs (en option)
Fonctions de levage et de cavage	Pédales séparées, commandes ACS (Advanced Control System), commandes manuelles AHC (Advanced Hand Controls) ou commandes aux manipulateurs commutables (SJC) en option
Circuit auxiliaire avant (standard)	Contacteur électrique sur le levier de direction droit

Entraînement

Transmission	Pompes à pistons hydrostatiques en tandem, variables à l'infini, entraînant deux moteurs hydrostatiques entièrement réversibles
--------------	---

Équipement de série

Siège suspendu réglable à dossier haut	Feux de travail avant et arrière
Préchauffage d'admission d'air activé automatiquement	Frein de stationnement
Bob-Tach™ Tablier	Ceinture de sécurité
Dispositif de verrouillage Bobcat (BICS)	Arceau de sécurité
Cabine de l'opérateur Deluxe avec revêtement intérieur en mousse, fenêtres latérales, de toit et arrière	Turbocompresseur avec pare-étincelles homologué
Mise à niveau automatique du godet (avec contacteur marche/arrière)	Chenilles — en caoutchouc — 450 mm — crampons en C
Porte avant avec essuie-glace	Certification CE

Instrumentation

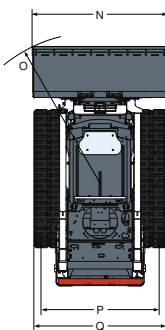
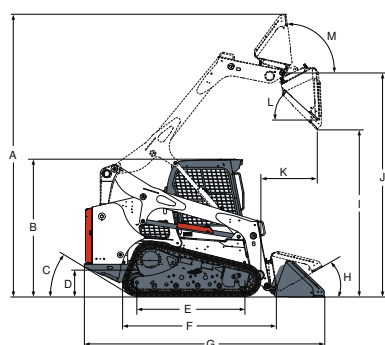
Dispositif d'arrêt des bras de levage

* Structure de protection contre le retournement (ROPS) conforme aux normes SAE-J1040 et ISO 3471, et structure de protection contre la chute d'objets (FOPS) conforme aux normes SAE-J1043 et ISO 3449, niveau I

Options

Tableau de bord Deluxe	Commandes ACS (Advanced Control System)
Attache rapide hydraulique Power Bob-Tach™	Commandes manuelles AHC (Advanced Hand Controls)
Cabine fermée avec chauffage	Commandes aux manipulateurs commutables (SJC)
Circuit hydraulique auxiliaire à cumul de débit	Roller Suspension™
Climatisation	Chenilles en acier

Dimensions



(A)	4232 mm	(J)	3353 mm
(B)	2065 mm	(K)	853 mm
(C)	31°	(L)	42°
(D)	206 mm	(M)	98°
(E)	1618 mm	(N)	2032 mm
(F)	2903 mm	(O)	2235 mm
(G)	3597 mm	(P)	1532 mm
(H)	30°	(Q)	1981 mm
(I)	2649 mm		

Accessoires

Balayeuse orientable*†
Tarière
Débroussailluse à lames Brushcat
Godets
Broyeuse de branches*
Godet 4 en 1
Pompe à béton*
Lame de remblayage*
Marteau-pilon
Tombereau
Débroussailluse à fléaux
Niveleuse
Marteau hydraulique**
Grappin industriel
Râteau égalisateur
Râteau ramasse-pierres
Tondeuse de finition
Fourches à palettes à usage intensif
Raboteuse*
Stabilisateurs arrière
Lame de déneigement en V
Turbine à neige*
Dériveur de gazon*
Râteau motorisé*
Épandeur
Dessoucheuse*
Décapeuse
Balayeuse à godet collecteur
Cultivateur rotatif
Transplanteuse d'arbres*
Trancheuse
Châssis utilitaire
Rouleau vibrant
Kit d'arrosage
Scie à roche

*Kit de commande des accessoires nécessaire

**Kit pour applications spéciales obligatoire en cas d'utilisation de cet accessoire : porte avant en Lexan de 12 mm Lexan avec vitres arrière et de toit de 6 mm.

†Kit d'arrosage en option



www.bobcat.eu