

DV60

Dumpers Dual View



**WACKER
NEUSON**
all it takes!



Le Dual View établit de nouveaux standards pour une vision sans restriction dans toutes les situations.

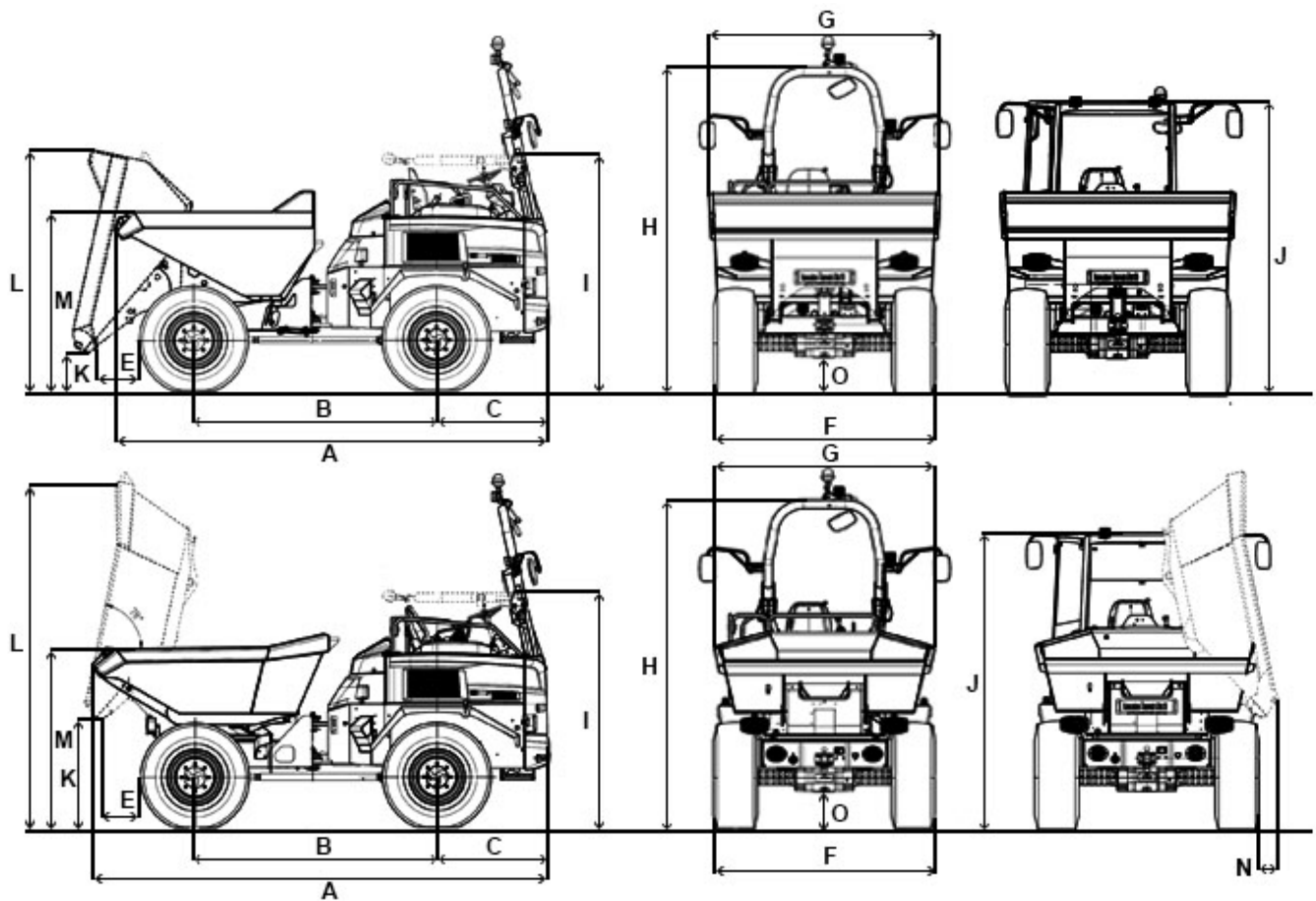
Le design de la cabine conducteur permet à l'opérateur de faire pivoter le siège et le tableau de bord de 180 degrés, afin de choisir le sens de travail et de conduite. La rotation s'effectue de manière très pratique depuis le siège du conducteur, en déverrouillant simplement l'ensemble tableau de bord et siège, en le faisant pivoter.

- Position de conduite haute, position de travail haute
- Transmission hydrostatique
- Plus grande facilité d'utilisation grâce au tableau de bord ergonomique et pivotant
- Cabine confort

DV60 Caractéristiques techniques

	Benne à déversement frontal	Gyrabenne
Caractéristiques techniques		
Charge utile kg	6.000	6.000
Poids de transport standard components kg	4.002	4.209
Poids de transport kg	4.002 - 4.327	4.209 - 4.534
Poids opérationnel kg	4.148 - 4.473	4.355 - 4.680
Volume du godet - capacité nominale l	2.700	2.350
Volume du godet - capacité à ras bord l	3.600	3.150
Volume du godet - volume d'eau l	1.900	1.600
Caractéristiques du moteur		
Fabricant du moteur	DEUTZ	DEUTZ
Type de moteur	TD2.9 L4	TD2.9 L4
Moteur	moteur turbo diesel 4 cylindres à refroidissement à eau	Moteur turbo diesel 4 cylindres à refroidissement à eau
Puissance du moteur kW	55,4	55,4
Cylindrée cm ³	2.900	2.900
Régime du moteur 1/min	2200	2200
Émissions	Euro 3b / Tier IV final	Euro 3b / Tier IV final
Système d'entraînement	4WD / hydrostatique	4WD / hydrostatique
Vitesse de déplacement max. km/h	30	30
Angle de flèche °	29	29
Angle d'oscillation °	11	11
Rayon de braquage mm	6.100	5.980
Pente franchissable %	55	55
Pneumatiques	405/70-20	405/70-20
L x l x H mm	4 450 / 2 230 / 3 300	4 450 / 2 230 / 3 300
Pompe de direction	pompe à piston axial	pompe à piston axial
Rendement l/min	123	123
Pression de service bar	480	480
Pompe de travail	pompe à engrenages	pompe à engrenages
Rendement l/min	70,2	70,2
Pression de service bar	240	240
Capacité du réservoir l	80	80
Niveau sonore (LwA) dB(A)	101	101

DV60 Dimensions



		Benne à déversement frontal	Gyrabenne
A	Longueur totale ROPS	4.448 mm	4.699 mm
A	Longueur totale Cabine	4.448 mm	4.699 mm
B	Empattement	2.485 mm	2.485 mm
C	Porte-à-faux arrière	1.157 mm	1.157 mm
E	Distance de déversement	565 mm	456 mm
F	Largeur	2.230 mm	2.230 mm
G	Largeur du godet	2.328 mm	2.218 mm
H	Hauteur ROPS	3.377 mm	3.377 mm
I	Hauteur ROPS incliné	2.400 mm	2.400 mm
J	Hauteur Cabine	2.940 mm	2.940 mm
K	Hauteur de déversement max.	385 mm	1.100 mm
L	Hauteur du godet incliné	2.463 mm	3.639 mm
M	Hauteur du godet	1.828 mm	1.981 mm
N	Distance de déversement vers le côté		69 mm
O	Garde au sol	370 mm	370 mm
-	Angle de déversement	50 °	48 °

Remarque: Nous attirons votre attention sur le fait que l'offre produits peut varier d'un pays à l'autre. Dans ces conditions, les informations et les produits pourraient ne pas être valables dans votre pays. Vous pouvez consulter le manuel d'utilisation pour plus d'informations concernant la puissance du moteur ; la puissance effective peut varier selon des conditions d'utilisation spécifiques. Sous réserve de modifications et d'erreurs. Images similaires.
Copyright © 2021 Wacker Neuson SE.