

EZ17e

Pelles Sur Chenilles Zero Tail



**WACKER
NEUSON**
all it takes!



La première mini-pelle électrique de Wacker Neuson

Notre première mini pelle Zero Tail

entièrement électrique et sans déport arrière. Le « Mini » ne se réfère vraiment qu'aux dimensions, car l'EZ17e n'est en rien inférieure aux modèles à moteur à combustion en termes de performances et de durée de fonctionnement. Grâce à l'absence d'émissions, elle est idéale pour une utilisation à l'intérieur ainsi que dans les zones où le niveau sonore et le niveau d'émissions sont limités. Grâce à sa batterie lithium-ion puissante, elle peut être utilisée pour une journée de travail type et, le cas échéant, en fonctionnement stationnaire sur le réseau. Avec sa technologie de batterie spécialement brevetée, équipée d'un chauffe-batterie intégré, l'appareil peut être chargé sur toutes les sources d'alimentation (de 100 à 415 V). Et ce, sans travaux supplémentaires et indépendamment de la température ambiante.

- La connexion haute tension ou par le biais d'un adaptateur sur la prise d'un bâtiment permet de charger également l'appareil lors de l'utilisation sur un chantier
- L'utilisation au cours d'une journée de travail complète dépend de l'intensité de l'utilisation, sans charge supplémentaire ou avec l'utilisation stationnaire sur le réseau
- Autonomie de la batterie de plusieurs heures, grâce à une puissance de 23,4 kWh et du système de chauffe-batterie breveté
- Coûts d'entretien et d'exploitation réduits grâce à la suppression de nombreux points de service, par rapport aux machines conventionnelles
- Idéale pour une utilisation dans les zones sensibles au bruit et basses-émissions

EZ17e Caractéristiques techniques

Caractéristiques techniques

Poids de transport min.	1.681 kg
Poids opérationnel	1.797 - 2.152 kg
Poids opérationnel min.	1.797 kg
Force d'arrachement max.	9,1 kN
Force d'arrachement max.	20,5 kN
Profondeur de fouille max.	2.490 mm
Rayon de fouille max.	4.060 mm
L x l x H	3.584 x 990 x 2.660 mm

Caractéristiques du moteur Moteur électrique

Tension nominale	48 V
Débit nominal	16,5 kW
Capacité	23,4 kWh
Régime	2.200 1/min
Puissance du moteur selon ISO	16,5 kW

Batterie

Tension nominale	48 V
Courant Courant continu	220 A
Courant Courant maximum à court terme	350 A

Installation hydraulique

Pompe de travail	pompe à débit variable
Rendement	39,6 l/min
Pression de service pour les fonctions hydrauliques de travail et de traction	240 bar

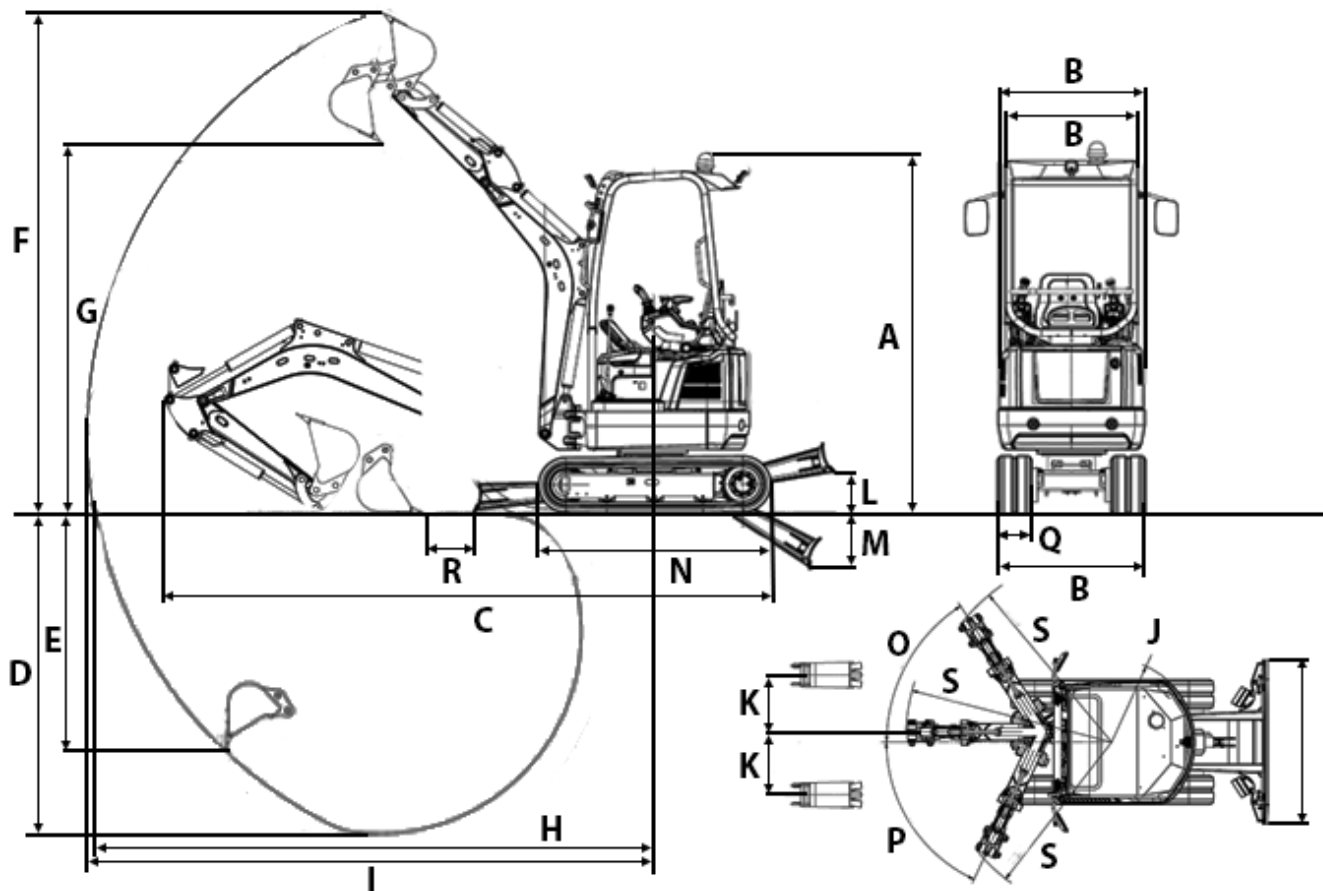
Entraînement

Vitesse de déplacement max.	4,5 km/h
-----------------------------	----------

Niveau sonore

Niveau sonore (LwA) selon la norme 2000/14/CE	84 dB(A)
Cabine - Niveau de pression acoustique LpA selon la norme ISO 6394	70 dB(A)

EZ17e Dimensions



A	Hauteur	2.489 mm
B	Largeur Cabine	884 mm
B	Largeur Tourelle	980 mm
B	Largeur Jeu de roues déployé	1.300 mm
C	Longueur de transport (Balancier court)	3.584 mm
C	Longueur de transport (Balancier long)	3.554 mm
D	Profondeur de fouille max. (Balancier court)	2.323 mm
D	Profondeur de fouille max. (Balancier long)	2.483 mm
E	Profondeur d'attaque Max. verticale (balancier court)	1.710 mm
E	Profondeur d'attaque Max. verticale (balancier long)	1.860 mm
F	Hauteur d'attaque Max. (balancier court)	3.465 mm
F	Hauteur d'attaque Max. (balancier long)	3.579 mm
G	Hauteur de déversement max. (Balancier court)	2.439 mm
G	Hauteur de déversement max. (Balancier long)	2.553 mm
H	Rayon de fouille max. (Balancier court)	3.900 mm
H	Rayon de fouille max. (Balancier long)	4.050 mm
I	Portée Max. au sol (balancier court)	3.848 mm
I	Portée Max. au sol (balancier long)	4.001 mm
J	Rayon arrière min.	660 mm
K	Déport de flèche max. du côté droit au milieu du godet	533 mm

K	Déport de flèche max. du côté gauche au milieu du godet	418 mm
L	Hauteur de levage Max. de la lame niveleuse au-dessus de la plateforme	271 mm
M	Profondeur de fouille Max. de la lame niveleuse en dessous de la plateforme	390 mm
N	Longueur Châssis	1.607 mm
O	Angle d'orientation max. droite	57 °
P	Angle d'orientation max. gauche	65 °
Q	Largeur des chenilles	230 mm
S	Rayon d'orientation de la flèche Milieu	1.635 mm
S	Rayon d'orientation de la flèche à droite	1.519 mm
S	Rayon d'orientation de la flèche à gauche	1.372 mm
R	Espacement lame niveleuse godet (balancier long)	331 mm
R	Espacement lame niveleuse godet (balancier court)	259 mm
--	Longueur Train de chenilles milieu (entr'axe roue folle / barbotin)	1.223 mm
--	Hauteur lame niveleuse	230 mm

BC...Balancier court, BL...Balancier long

Remarque: Nous attirons votre attention sur le fait que l'offre produits peut varier d'un pays à l'autre. Dans ces conditions, les informations et les produits pourraient ne pas être valables dans votre pays. Vous pouvez consulter le manuel d'utilisation pour plus d'informations concernant la puissance du moteur ; la puissance effective peut varier selon des conditions d'utilisation spécifiques. Sous réserve de modifications et d'erreurs. Images similaires.
Copyright © 2021 Wacker Neuson SE.