

X17J NACELLES SUR CHENILLES

Plate-forme

- Plate-forme en aluminium 0,76 m x 1,30 m pouvant accueillir 2 personnes
- Accès à l'arrière par barre coulissante
- Interrupteur à pédale
- Commande proportionnelle intégrale
- Bras articulé
- Dispositif de rotation de la plate-forme électrique (124°)
- Entraînement et stabilisation entièrement commandés à distance
- Affichage par écran multilingue sur le panneau de la plate-forme
- Capteur de position et verrouillage depuis le panneau de la plate-forme
- Système de détection de la charge de travail
- Plate-forme conçue pour faciliter la dépose/le changement de marche
- Câble d'alimentation c.a. vers la plate-forme
- 6,5 mm (1/4 ") alimentation eau / air vers le panier

Alimentation et transmission

- Moteur essence Honda iGX440 de 15 CV - 11 kW
- Moteur électrique 220V, 50 Hz - 2,2 kW
- Protection du moteur
- Chenilles noires en caoutchouc à profil bas 1,24 m x 0,18 m x 0,30 m

Equipements et accessoires

- Stabilisation automatique
- Patins de stabilisateur non marquants
- Protection de tige de vérin sur les stabilisateurs
- Arrêt automatique en cas de dévers excessif
- Extension et rétraction motorisées des chenilles
- Rotation discontinue de 361° de la tourelle
- Capteur et jauge d'alignement de la tourelle
- Trois systèmes d'abaissement d'urgence
- Commandes hydrauliques ²
- Points de levage et de fixation

Options disponibles

- Plate-forme en aluminium 0,73 m x 0,79 m pouvant accueillir 1 personnes
- Moteur diesel Hatz IB40 de 10 CV - 7,5 kW
- Moteur électrique 110V, 50 Hz - 2,2 kW
- Bloc d'alimentation lithium-ion 90 AH, 48V ¹
- Chenilles noires en caoutchouc non marquantes 1,24 m x 0,18 m x 0,30 m
- Chenilles noires en caoutchouc à profil haut 1,24 m x 0,18 m x 0,31 m
- 2^e vitesse de translation (haute)

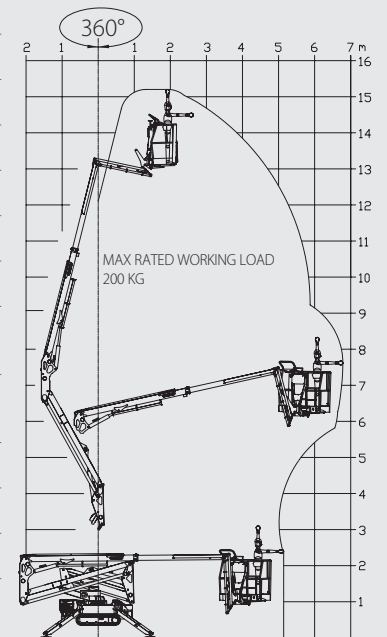
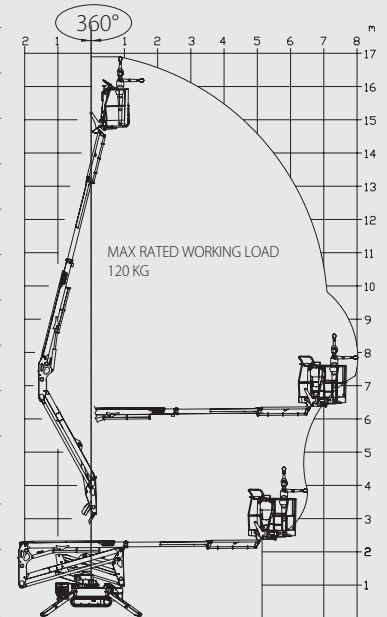


¹ Remplace les moteurs à combustion et les moteurs électriques
² Commande radio et commande hydraulique combinés sur ce modèle

X17J

NACELLES SUR CHENILLES

Hauteur de la plate-forme avec capacité de 120 kg	14,81 m
Hauteur de la plate-forme avec capacité de 200 kg	13,12 m
Portée horizontale (plate-forme standard 120 kg)	7,68 m
Portée horizontale (plate-forme standard 200kg)	6,45 m
Capacité de surplomb (120 kg)	6,08 m
Capacité de surplomb (200 kg)	5,86 m
Rotation (non continue)	361°
Bras - longueur hors-tout	1,43 m
Bras - étendue d'articulation (+/-)	88° (-2° / -90°)
Dimensions de la plate-forme (standard - 2 personnes)	0,76 m x 1,30 m
Dimensions de la plate-forme (étroite - 1 personne)	0,73 m x 0,79 m
Largeur repliée (avec plate-forme standard 2 personnes)	1,31 m
Largeur repliée (sans plate-forme) ¹	0,79 m
Hauteur repliée (sur chenilles) ¹	1,99 m
Longueur repliée (sur chenilles)	4,53 m
Surface au sol des stabilisateurs	2,89 m x 2,88 m
Poids de la machine (avec plate-forme standard) ²	2.100 kg
Poids en ordre de marche (avec moteur à essence)	2.152 kg
Pression au sol maximale (sur stabilisateurs)	2,09 kg/cm ²
Pression au sol maximale (sur chenilles)	0,63 kg/cm ²
Vitesse de translation maximale (machine une vitesse) - essence	1,7 Km/h
Vitesse de translation maximale (machine deux vitesses) - essence	3,3 Km/h
Pente admissible	36%
Pente maximale en fonctionnement	11°
Angle de fuite/d'attaque max.	20° à l'avant / 21° à l'arrière
Dimensions des chenilles noires McLaren en caoutchouc à profil bas	1,24 m x 0,18 m x 0,30 m
Largeur du train de roulement (rentré/sorti)	0,79 m / 1,09 m
Moteur électrique CA	110V ou 220V, 50Hz, 2,2kW
Moteur	Moteur essence Honda iGX440, 11 kw



JLG Industries, Inc. compte parmi les principaux concepteurs et fabricants d'équipements d'accès (services et accessoires associés compris) du monde.

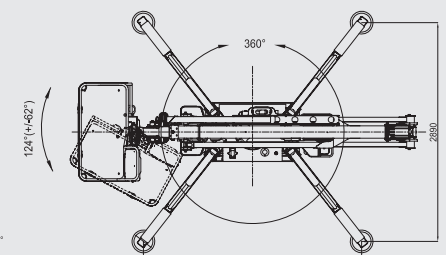
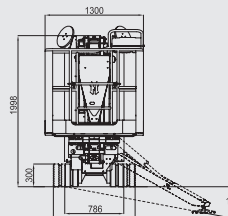
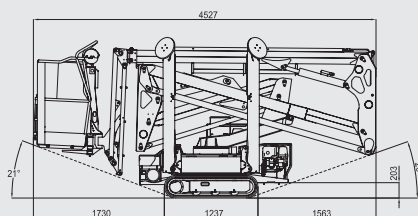
JLG dispose d'unités de production aux États-Unis, en France, en Roumanie, en Chine et en Belgique. Les clients de JLG à travers l'Europe, la Scandinavie, l'Afrique et le Moyen-Orient bénéficient d'un réseau de points de ventes et de services dédiés conçus pour répondre aux plus hautes exigences en matière de support.

JLG est une filiale d'Oshkosh Corporation.

www.jlgeurope.com

¹ Sans les patins de stabilisateur. La pose des patins augmente la largeur de 196 mm et la hauteur de 124 mm en position repliée.

² Poids à sec. Les spécifications peuvent varier en fonction des réglementations en vigueur dans le pays d'utilisation ou par l'adjonction d'équipements optionnels.



JLG recherche et développe continuellement de nouveaux produits et se réserve le droit de procéder à toute modification sans préavis. Toutes les informations contenues dans le présent document sont fournies à titre indicatif. Certaines options ou normes applicables dans certains pays peuvent augmenter le poids de la machine. Les spécifications sont susceptibles d'être modifiées pour répondre aux normes des pays ou lors de l'ajout d'un équipement en option.