



1001

Dumpers Sur Pneus



Le dumper qui joue la polyvalence - 1001.

Un transport plus rapide, plus sûr et plus facile même sur terrains difficiles et une hauteur de déversement de 1,56m.. le dumper à quatre roues motrices 1001 est une machine particulièrement polyvalente, manœuvrable et extrêmement solide.

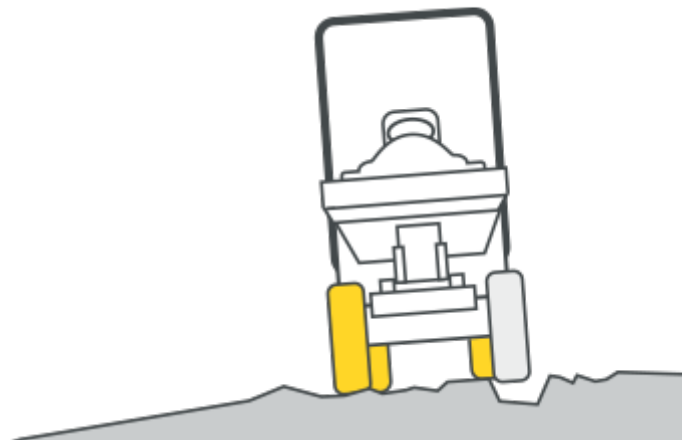
- Benne à déversement haut (hauteur de déversement 1,56 m), charge utile maximale 1 000 kg.
- Dimensions compactes, pneumatiques étroits en option (largeur de la machine 990 mm)
- Transmission hydrostatique Twin-Lock à quatre roues motrices ; vitesse de déplacement en continu jusqu'à 14 km/h max.
- Excellente accessibilité pour le contrôle et la maintenance.
- Poste de conduite bien disposé doté de larges protections résistantes pour les jambes.



Translation Twin Lock

En cas d'irrégularités trop fortes, une roue perd facilement l'adhérence au sol et patine. La translation à quatre roues motrices Twin Lock de Wacker Neuson réagit rapidement : comme chacune des quatre roues disposent d'un propre moteur hydraulique, la force est toujours distribuée de manière idéale.

- Translation à quatre roues motrices via un moteur hydraulique propre
- Entretien facile et économie de coûts, puisqu'aucune vidange de l'huile et du liquide de freins n'est nécessaire



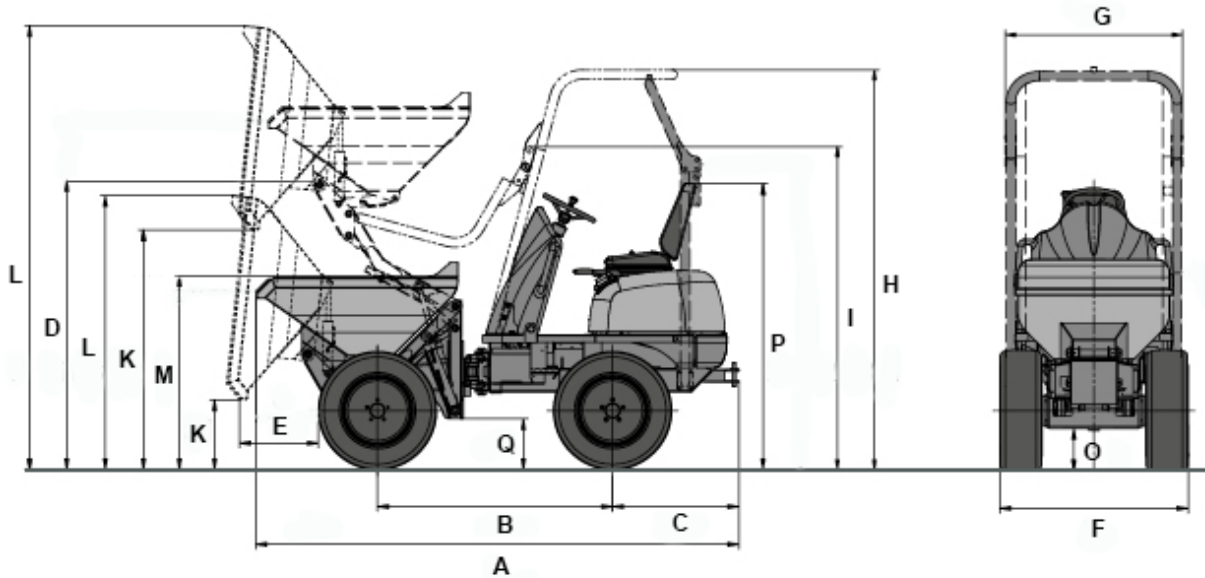


Caractéristiques techniques

	Benne à haut déversement	Étroit
<b>Caractéristiques techniques</b>		
Charge utile kg	1.000	850
Poids de transport kg	1.215	1.150
Volume du godet à ras l	415	415
Volume du godet en dôme l	525	525
Volume du godet en eau l	275	275
<b>Caractéristiques du moteur</b>		
Fabricant du moteur	Yanmar	Yanmar
Type de moteur	3TNV76	3TNV76
Moteur	Diesel	Diesel
Puissance du moteur selon ISO 3064/1 kW	17	17
Cylindrée cm <sup>3</sup>	1.116	1.116
Régime du moteur 1/min	3000	
Vitesse de déplacement km/h	16	16
Angle de flèche °	33	33
Angle d'oscillation °	15	15
Rayon de braquage mm	3.200	3.200
Pente franchissable %	45	45
Pneumatiques	10.00/75-15	6.00/16
L x l x H mm	3080 x 1180 x 2580	3080 x 990 x 2580
Pompe de direction	Pompe à pistons axiaux	Pompe à pistons axiaux
Rendement l/min	84	84
Pression de service bar	360	360
Pompe de travail	Pompe hydraulique	Pompe hydraulique
Rendement l/min	25	25
Pression de service bar	170	170
Réservoir de carburant l	15	15
Niveau sonore (LwA) dB(A)	101	101



Dimensions



		Benne à haut déversement	Étroit
A	Longueur totale	3.080 mm	3.080 mm
B	Empattement	1.500 mm	1.500 mm
C	Porte-à-faux arrière	810 mm	810 mm
D	Hauteur	1.825 mm	1.825 mm
E	Distance de déversement	510 mm	510 mm
F	Largeur du véhicule	1.180 mm	990 mm
G	Largeur du godet	990 mm	990 mm
H	Hauteur ROPS	2.580 mm	2.580 mm
I	Hauteur ROPS inclinée	2.080 mm	2.080 mm



**WACKER  
NEUSON**  
*all it takes!*

K	Hauteur de déversement max.	465 mm	465 mm
K	Hauteur de déversement max. de la benne en position haute	1.560 mm	1.140 mm
L	Hauteur du godet inclinée	1.770 mm	1.770 mm
L	Hauteur du godet de la benne en position haute	2.860 mm	2.440 mm
M	Hauteur du godet	1.230 mm	1.230 mm
O	Garde au sol	270 mm	270 mm
P	Hauteur d'assise	1.850 mm	1.850 mm
Q	Espacement	327 mm	327 mm

#### Remarque

Nous attirons votre attention sur le fait que l'offre produits peut varier d'un pays à l'autre. Dans ces conditions, les informations et les produits pourraient ne pas être valables dans votre pays. Vous pouvez consulter le manuel d'utilisation pour plus d'informations concernant la puissance du moteur ; la puissance effective peut varier selon des conditions d'utilisation spécifiques.

Sous réserve de modifications et d'erreurs. Images similaires.

Copyright © 2017 Wacker Neuson SE.